

ГАЗОВАЯ ГОРЕЛКА

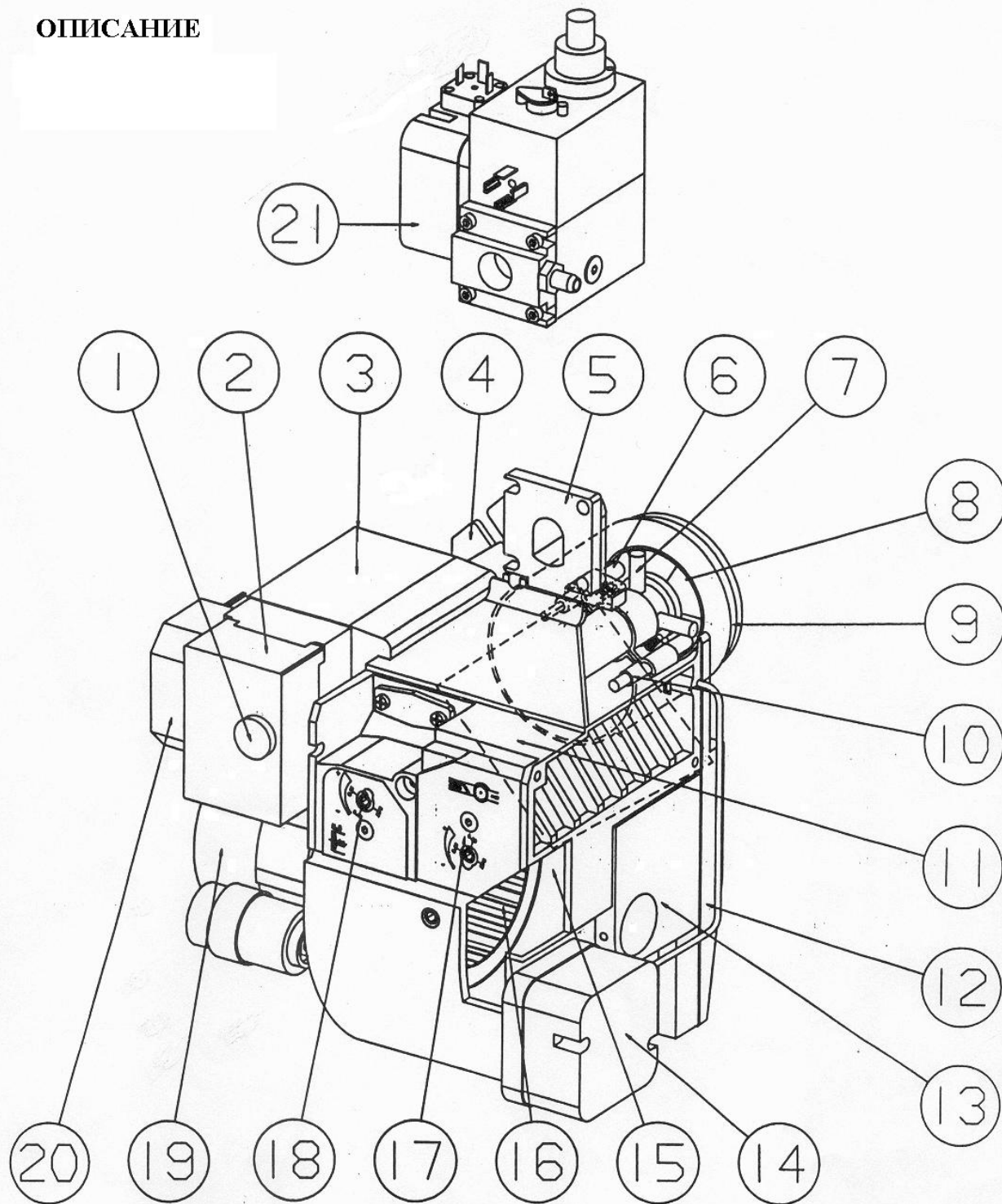
STG 120

**ПАСПОРТ И
ИНСТРУКЦИЯ ПО ЭКСПЛУАТАЦИИ**



Bentone[®]
Швеция

ОПИСАНИЕ

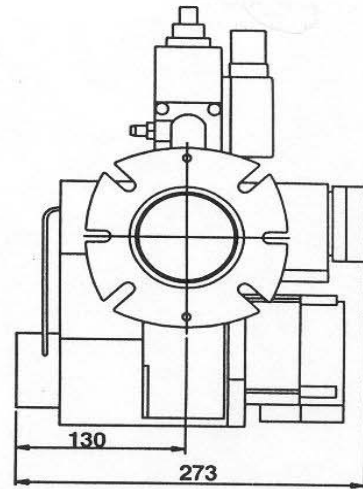
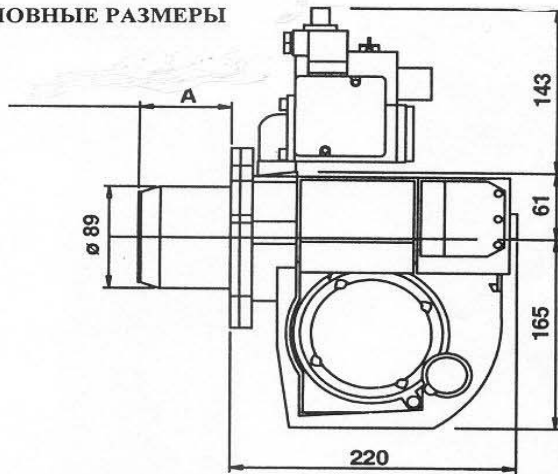


СОСТАВНЫЕ ЧАСТИ

- | | | |
|--------------------------------------|--|---|
| 1. Кнопка сброса | 9. Труба горелки | 15. Экранирующая часть кожуха вентилятора |
| 2. Блок управления горелки | 10. Электрод поджига | 16. Крыльчатка вентилятора |
| 3. Трансформатор | 11. Воздушная заслонка | 17. Регулятор подачи воздуха |
| 4. Фиксирующий фланец | 12. Фронтальная часть кожуха вентилятора | 18. Регулятор внутренней сборки |
| 5. Соединительная деталь мультблока. | 13. Задняя часть кожуха вентилятора | 19. Мотор горелки |
| 6. Ионизационный электрод | 14. Выключатель давления воздуха | 20. Электроподключение |
| 7. Внутренняя сборка | | 21. Мультблок |
| 8. Диск расщекателя | | |

ТЕХНИЧЕСКИЕ ДАННЫЕ
STG 120, труба горелки «1»

ОСНОВНЫЕ РАЗМЕРЫ



Тип трубы горелки «1»	Длина трубы горелки	Фланец «А» Размер «А»
Стандартная	108	81
Удлиненная	140	113

В зависимости от используемых компонентов данные размеры могут варьироваться.

ВЫХОДНЫЕ ДАННЫЕ

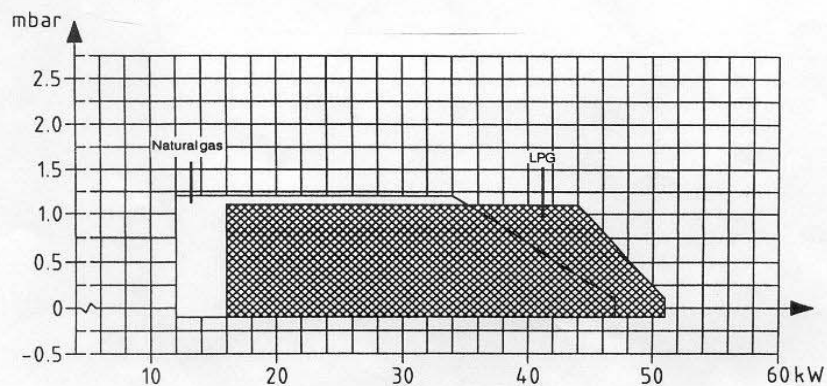
Тип	Мощность горелки кВт		Потребление газа при мин. мощности ¹⁾ Нм ³ /час		Потребление газа при макс. мощности ¹⁾ Нм ³ /час		Расчетное входное давление мБар	
	Прир.газ	Пропан	Прир.газ	Пропан	Прир.газ	Пропан	Прир.газ	Пропан
STG 120	12-47	16-51	1,2	0,6	4,7	2,0	13	30

Подключение ²⁾	Мотор	Трансформатор поджига
Натур.газ, Пропан $\frac{1}{2}''$	1 фаза, 230В, 2800 об/мин 50 Гц, 70-90 Вт, 0,65 А	Электронный 230/11000 В, Ампл.

¹⁾ Теплотворность, кВт час/ Нм³:
Природный газ 10
Пропан 26

²⁾ Зависит от качества газа и его давления.

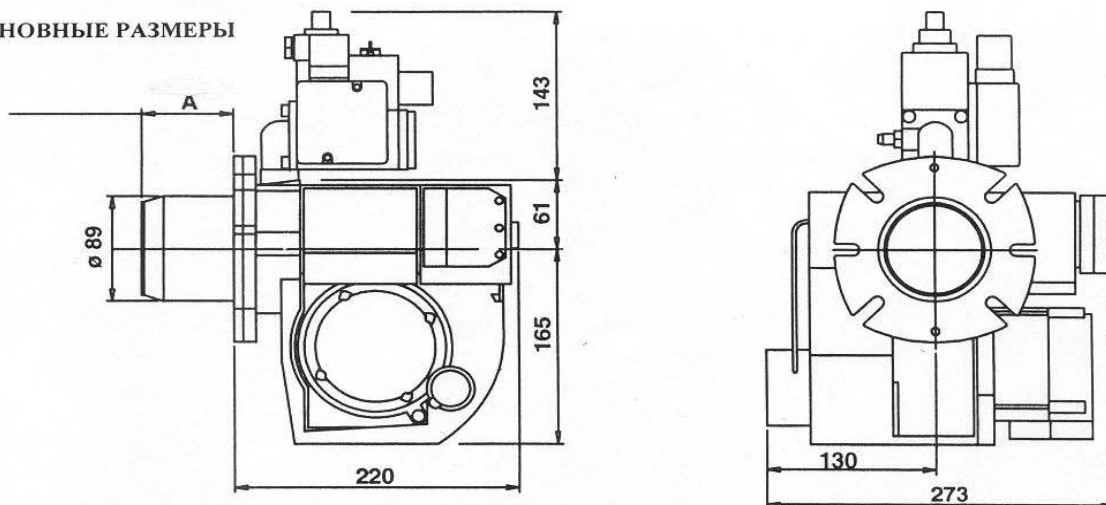
ГАЗОДИНАМИЧЕСКАЯ ХАРАКТЕРИСТИКА



ТЕХНИЧЕСКИЕ ДАННЫЕ

STG 120, труба горелки "2"

ОСНОВНЫЕ РАЗМЕРЫ



Тип трубы горелки	Длина трубы горелки	Фланец "А" Размер "А"
Стандартная	115	88
Удлиненная	147	120

В зависимости от используемых компонентов данные размеры могут варьироваться.

ВЫХОДНЫЕ ДАННЫЕ

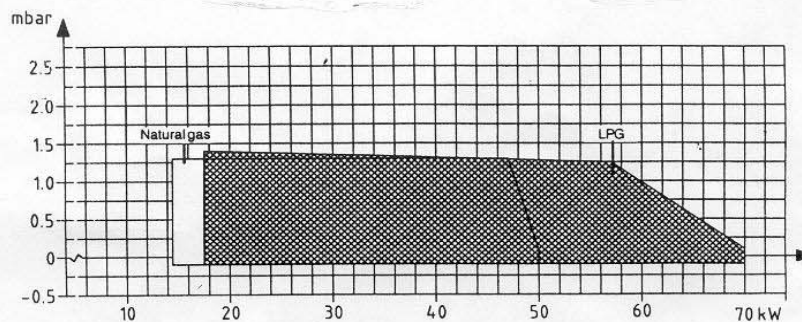
Тип	Мощность горелки кВт		Потребление газа при мин. мощности ¹⁾ Нм ³ /час		Потребление газа при макс. мощности ¹⁾ Нм ³ /час		Расчетное входное давление мБар	
	Прир. газ	Пропан	Прир. газ	Пропан	Прир. газ	Пропан	Прир. газ	Пропан
STG 120	14,5-50	17,5-70	1,45	0,7	5,0	2,7	13	30

Подключение ²⁾	Мотор	Трансформатор поджига
Природный газ, Пропан - 1/2"	1 фаза, 230В, 2800 об/мин 50 Гц, 70-90 Вт, 0,65 А	Электронный 230/11000 В, Ампл.

¹⁾ Теплотворность, кВт час/ Нм³:
 Природный газ 10
 Пропан 26

²⁾ Зависит от качества газа и его давления.

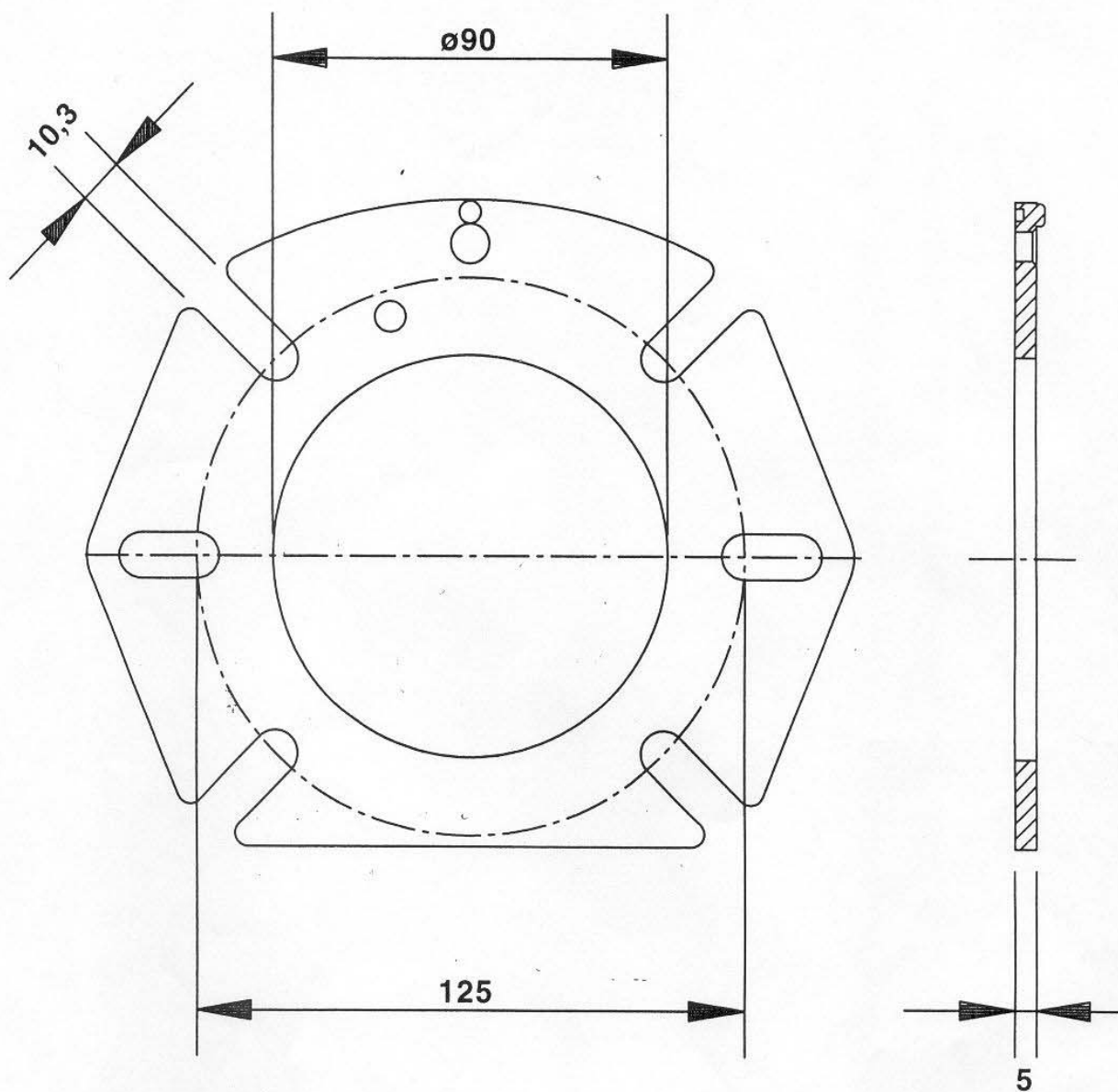
ГАЗОДИНАМИЧЕСКАЯ ХАРАКТЕРИСТИКА



ТЕХНИЧЕСКИЕ ДАННЫЕ

ГАБАРИТНЫЕ РАЗМЕРЫ ФЛАНЦА

Фланец



НАВЕСКА НА КОТЕЛ

Установите на котел прилагаемые к горелке фланец и уплотнительную прокладку. Если необходимо просверлить отверстия под установочные винты, используйте фланец в качестве шаблона для нанесения разметки. Для крепежа используются винты М8-М10.

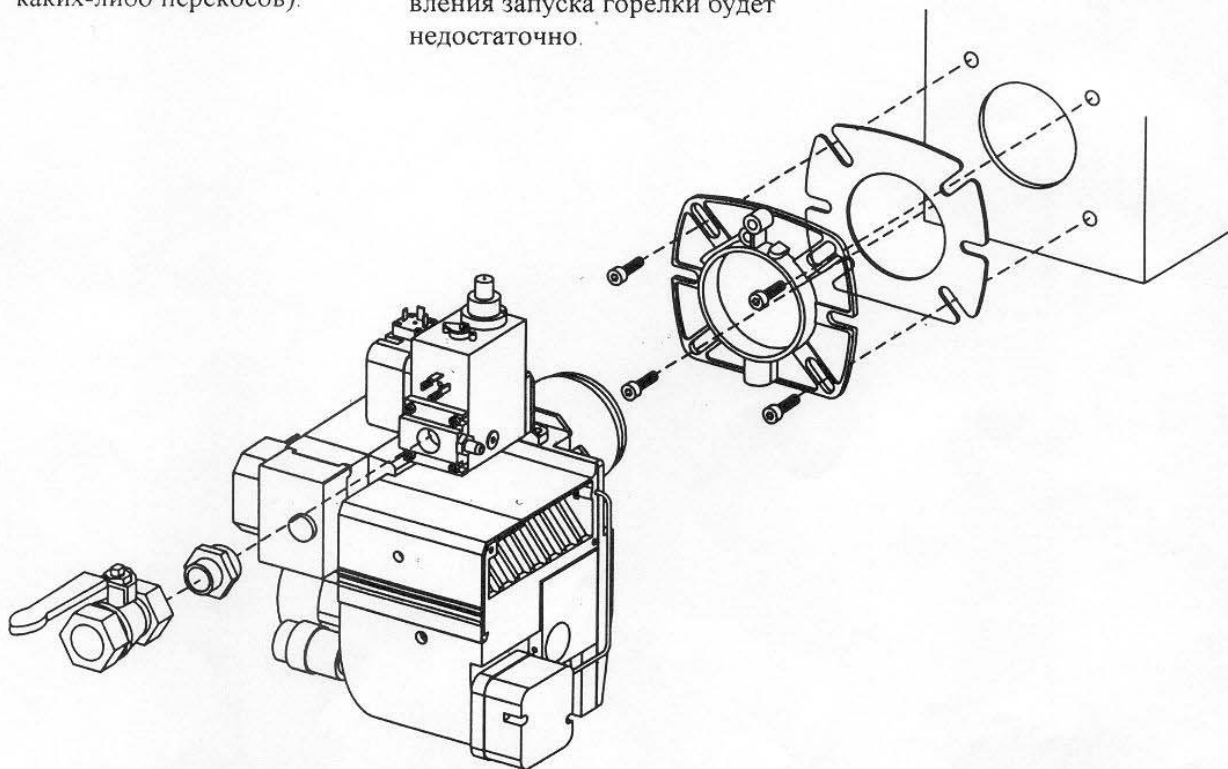
Вставьте горелку в установленный на котел фланец и закрепите ее с помощью винтов. Убедитесь в правильности установки горелки (без каких-либо перекосов).

В стандартном заводском исполнении газовая арматура установлена горизонтально. Подвод газовой магистрали предусмотрен с правой стороны. В случае необходимости подвода газа с другой стороны, предусмотрена возможность поворота газовой арматуры на 180° налево и вверх.

Убедитесь, что расстояние между внутренней сборкой и газовой арматурой не слишком большое, в противном случае времени для осуществления запуска горелки будет недостаточно.

ПРИМЕР УСТАНОВКИ

Подача газа к горелке осуществляется через шаровый кран. С целью сервисного обслуживания между трубой подачи газа и шаровым краном должна быть установлена соединительная гайка. Убедитесь, что газовая магистраль, соединительная гайка и шаровый кран не мешают беспрепятственному съему горелки, необходимому для проведения сервисного обслуживания или контроля.



КОНТРОЛЬ ПЕРЕД ЗАПУСКОМ I-СТУПЕНЧАТОЙ ГОРЕЛКИ

ВНУТРЕННЯЯ СБОРКА СОПЛА

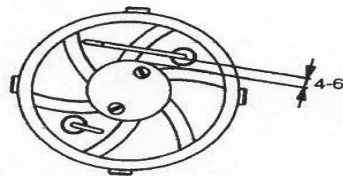
Необходимо убедиться в правильности установки электродов зажигания и ионизации. На рисунке показаны правильные размеры (мм).

ВИД ГАЗА

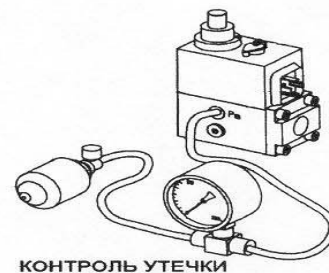
Убедитесь, что головная часть горелки соответствует характеристикам применяемого газа (см. рис.)

УДАЛЕНИЕ ВОЗДУХА ИЗ ГАЗОПРОВОДА

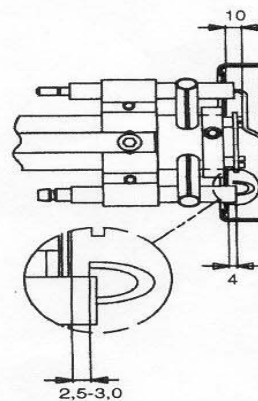
Удаление воздуха из газовой магистрали производится ослаблением винта тест-ниппеля на подающей линии газопровода. Подсоедините пластиковый шланг к тест-ниппелю и дождитесь полного выхода воздушной пробки из газовой магистрали, о чем будет свидетельствовать характерный запах газа. После того, как произведено удаление воздуха из магистрали, снова затяните винт.



ВНУТРЕННЯЯ СБОРКА
Природный газ, пропан



КОНТРОЛЬ УТЕЧКИ



КОНТРОЛЬ УТЕЧКИ

При проверке газовой магистрали на наличие утечки магнитный клапан должен быть закрыт. Подсоедините манометр к отверстию для измерения давления "Pa" на мультиблоке (см. рис.). Подаваемое давление при испытании системы должно быть не выше, чем 150 мБар. При наличии какой-либо утечки необходимо определить ее источник с помощью мыльной воды или специального спрея и устранить, зажигая соответствующие соединения, после чего еще раз повторить проверку.

ПРОВЕРКА ЭЛЕКТРИЧЕСКОЙ ЦЕПИ

Убедитесь в правильности подключения фаз и нейтрали. Газовый кран магистрали должен быть закрыт. Для предотвращения запертия пневм. выкл. давления газа он должен быть временно подключен. После включения главного выключателя котла (83) при отрегулированных термостатах начинается период предв. продувки (30-35 сек.), по окончании начинается предподжиговый период (0,5-2,5 сек.) устройство управления газом блокируется. Магн. клапан и эл-мотор горелки будут отключены. По окончании испытания восстановите подключение пневм. выключателя газа.

НАСТРОЙКА МУЛЬТИБЛОКОВ MB-DLE 403 / MB-DLE 053

Максимальное давление на входе:

MB-DLE 403: 100 мБар

MB-DLE 053: 60 мБар

Редукционное давление:

3 - 20 мБар

Соленоидный клапан:

медленное открывание клапанов при регулируемой стартовой нагрузке и максимальном потоке.

1. Устройство регулировки стартовой нагрузки с защитным колпачком;
2. Гидравлический демпфер;
3. Стопорный винт;
4. Испытательный нипель (давление на входе);
5. Испытательный нипель (давление регулятора);
6. Испытательный нипель (давление на выходе);
7. Регулятор;
8. Фильтр;
9. Пневматический выключатель давления газа;
10. Магнитный клапан.

НАСТРОЙКА ПОТОКА

Ослабьте стопорный винт «а».

При вращении гидравлического устройства «б»: вправо - поток газа уменьшается; влево - поток газа увеличивается.

Затяните снова стопорный винт «а». Регулировку потока можно также выполнить с помощью регулятора (7). Настройте давление на выходе на значение, дающее желаемый поток газа при полностью открытом клапане. При малых производительностях (газовых потоках) также необходимо выполнить настройку, как описано выше.

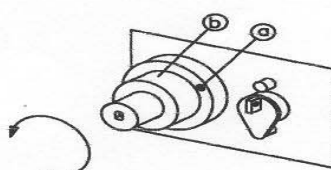
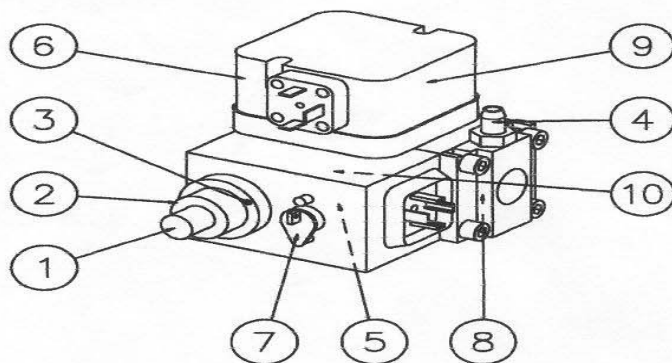
НАСТРОЙКА ПУСКОВОГО ГАЗОВОГО ПОТОКА

Снимите предохранительный колпачок «с» и, используя как инструмент, вращайте регулировочную ручку «д» до получения желаемого объема пускового газового потока. При вращении вправо пусковой газовый поток уменьшается, при вращении влево - увеличивается.

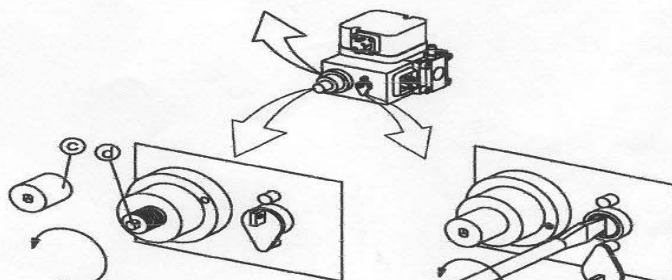
НАСТРОЙКА РЕГУЛЯТОРА

Настройка давления газа на выходе регулятора производится с помощью отвертки. Разница между минимальным и максимальным значениями давления соответствует приблизительно 60 оборотам пружины. Простой заменой пружины регулировки невозможно изменить давление на выходе.

Вращение вправо приводит к увеличению давления на выходе, вращение влево - к его уменьшению.



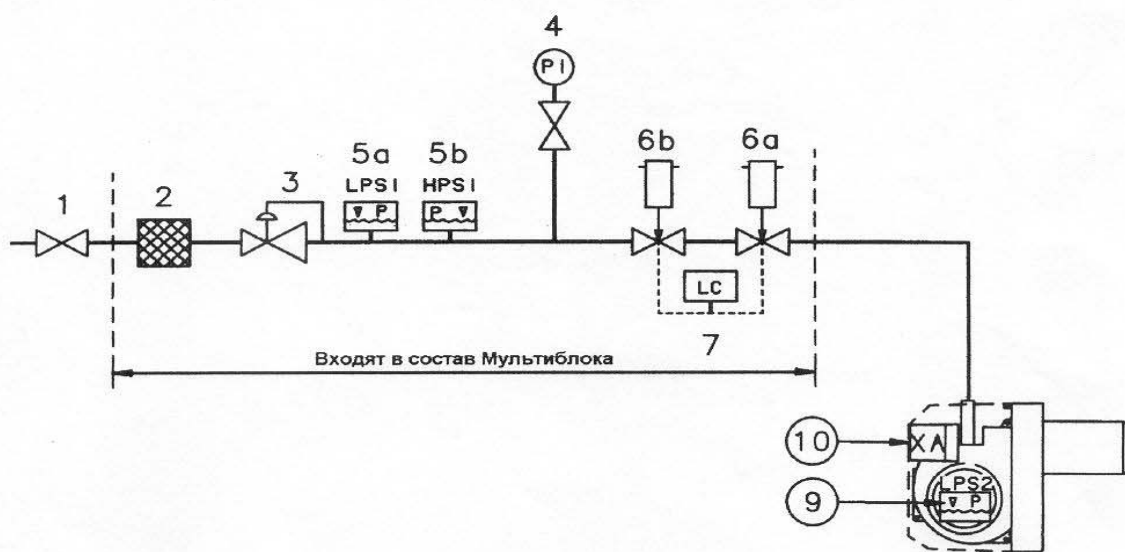
НАСТРОЙКА ПОТОКА



НАСТРОЙКА ПУСКОВОГО ГАЗОВОГО ПОТОКА

НАСТРОЙКА РЕГУЛЯТОРА

СТРУКТУРНАЯ СХЕМА



- | | | |
|---|--|--|
| 1. Шаровой кран. | 6a. Главный клапан. | 5b, 7 не обязательные для стандартной поставки, устанавливаются по дополнительному требованию. |
| 2. Фильтр. | 6b. Клапан безопасности. | |
| 3. Регулятор. | ¹⁾ 7. Система проверки клапанов | |
| 4. Манометр с краном отсечки | 9. Выключатель давления воздуха | |
| 5a. Выключатель давления газа по минимуму. | 10. Реле управления горелки | |
| 5b. Выключатель давления газа по максимуму. | | ¹⁾ Позиция, обязательная к установке при мощности свыше 1200 кВт. |

При намерении работать на биогазе, необходимо предварительно обратиться к производителю на завод Ventone.

НАСТРОЙКА МУЛЬТИБЛОКА, ВМ771...

- Подключите манометры к контрольным ниппелям: (1) давления подачи, (4) давления регулятора.
- Убедитесь, что воздух из газовой магистрали спущен и шаровой кран открыт.
- Запустите горелку.

РЕГУЛИРОВКА ПОТОКА ГАЗА

- Регулировка основного газового потока производится винтом настройки (6) с помощью ключа 2мм.
- Увеличение газового потока осуществляется поворотом винта по часовой стрелке (+).
- Уменьшение - поворотом против часовой стрелки (-).

ВНИМАНИЕ!

При любом изменении величины потока газа необходимо провести соответствующую настройку подачи воздуха.

Для установки правильности проведенных работ пользуйтесь приборами контроля параметров дымовых газов.

НАСТРОЙКА РЕГУЛЯТОРА

Более высокое давление газа на выходе редуктора может потребоваться, например, при необходимой настройке газового потока на максимум. В этом случае стандартная заводская настройка (10 мм) недостаточна.

- Настройка редукционного давления производится винтом (11) с помощью ключа 2мм.
- Увеличение давления осуществляется поворотом винта по часовой стрелке.
- Уменьшение - поворотом против часовой стрелки.

КОНТРОЛЬ ФИЛЬТРА

- Открутите шесть крепежных винтов кожуха (10).
- Осторожно снимите защитный кожух и уплотнение (так, чтобы ни в коем случае не нанести какие-либо повреждения).
- Снимите фильтр, прочистите его или, при необходимости, замените.
- После установки фильтра на место также аккуратно установите уплотнение и зафиксируйте защитный кожух с помощью крепежных винтов.

ЗАМЕНА КАТУШКИ

- Открутите винт (12)
- Снимите катушку (2)
- Замените на новую
- Закрепите катушку винтом (12)

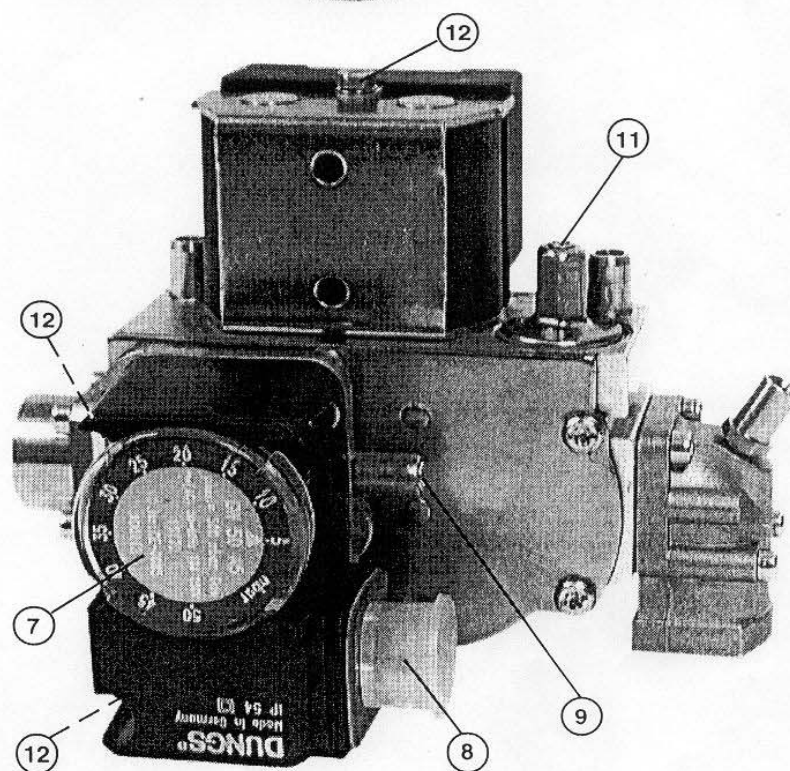
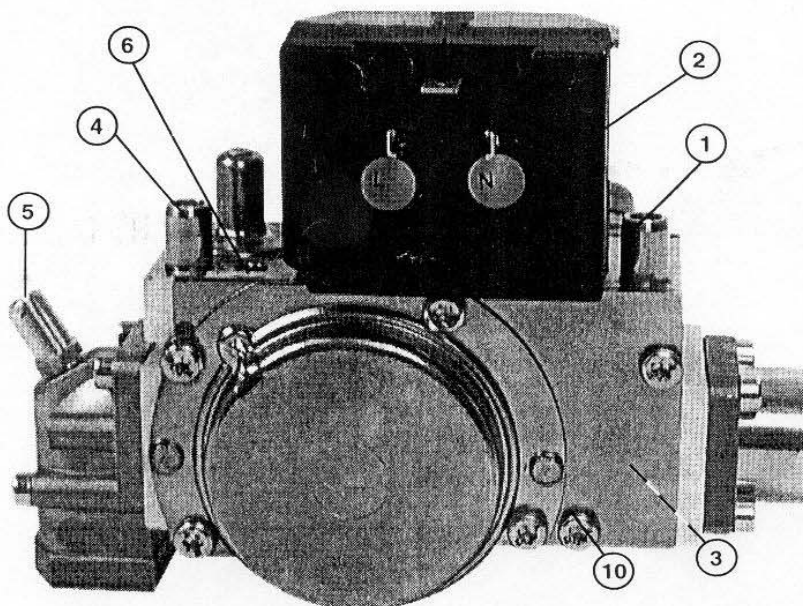
ЗАМЕНА ВЫКЛЮЧАТЕЛЯ ДАВЛЕНИЯ ГАЗА (GW....A5)

- Открутите два винта (12)
- Аккуратно снимите выключатель давления газа
- Замените на новый
- Закрепите с помощью двух крепежных винтов (12)

ВАЖНО

При замене выключателя давления газа, проверке состояния фильтра и т.д. обратите особое внимание на точность установки имеющихся внутренних колец и уплотнений. После любой проведенной замены или проверки состояния мультиблока, связанных с его демонтажем, контроль утечки газа обязателен.

МУЛЬТИБЛОК, VM771...



- | | | |
|---|--|-------------------------------------|
| 1. Контрольный ниппель входного давления газа | 6. Регулятор основного газового потока | 10. Крепежные винты кожуха |
| 2. Разъем соленоидного клапана | 7. Выключатель давления газа | 11. Регулятор редуционного давления |
| 3. Газовый фильтр | 8. Разъем пневматического выключателя давления газа | 12. Винт крепления защитного кожуха |
| 4. Контрольный ниппель редуционного давления газа | 9. Контрольный ниппель давления газа (после фильтра) | |
| 5. Контрольный ниппель выходного давления газа | | |

ОБЩИЕ ИНСТРУКЦИИ

НАСТРОЙКА ГОРЕЛКИ

В заводских условиях горелка настроена на средний уровень мощности, поэтому при установке ее на конкретный котел необходимо провести ее точную настройку.

Все регулировки должны проводиться с учетом требований инструкции, а также обязательно проверка параметров отходящих газов.

ОСНОВНЫЕ ТРЕБОВАНИЯ

Установка горелки должна проводиться в строгом соответствии с местными требованиями к проведению данных работ.

Установка, монтаж и регулировка горелки должны проводиться только подготовленным специалистом, прошедшим обучение и имеющим соответствующее разрешение. Обратить особое внимание на соответствие типа горелки и газа, предназначенного для ее работы.

ИНСТРУКЦИИ ПО ЭКСПЛУАТАЦИИ

Инструкции по эксплуатации, прилагаемые к горелке, должны находиться на видном и легкодоступном месте в котельной.

ИНСТРУКТАЖ

Пользователь должен быть тщательно проинструктирован по работе газовой горелки и всем вопросам, касающимся ее установки. Инструктаж обязан провести поставщик оборудования.

ОБСЛУЖИВАНИЕ

Обслуживание горелки должно проводиться только квалифицированным персоналом.

Части, предназначенные для замены, должны строго соответствовать заменяемым. При переходе на газ иного качества необходима полная проверка и поднастройка.

ЗАПУСК

Запуск можно осуществлять только после проведения всех обязательных работ по установке горелки на котел, электроподключения и его соответствующей проверки, контроля на утечку, проверки заполнения системы и отсутствия воздуха в линии подачи газа.

Изучив инструкцию по настройке мультиблока, регулировке подачи воздуха и т.д., откройте шаровой кран и включите гл. выключатель. После запуска горелки можно начать требуемую настройку.

РЕГУЛИРОВКА ВОЗДУХА

У всех горелок первичная регулировка подачи воздуха может проводиться как при установленном кожухе, так и без него. Окончательная тонкая настройка - только при установленном кожухе.

РЕГУЛИРОВКА ГОЛОВНОЙ ЧАСТИ ГОРЕЛКИ

Горелки оборудованы регулирующим устройством, позволяющим менять положение диска рассекателя в ее головной части. Это дает возможность получить необходимое падение давления в области за топливосжигающей частью, что позволяет добиться правильной пульсации свободного горения. Выбор положения диска рассекателя зависит от уровня подачи и давления в котле. Основное правило при регулировке: чем меньше зазор между диском рассекателя и топливосжигающей частью горелки, тем меньше мощность.

РЕГУЛИРОВКА ДИСКА РАССЕКАТЕЛЯ

- Проводится путем поворота винта настройки с помощью ключа.
- Для увеличения зазора поверните винт налево.
- Для уменьшения - направо.

Так как положение диска рассекателя влияет на величину воздушного потока, после регулировки положения диска необходимо всегда проводить тонкую настройку подачи первичного воздуха регулировкой воздушной заслонки.

КОНТРОЛЬ ГОЛОВНОЙ ЧАСТИ ГОРЕЛКИ

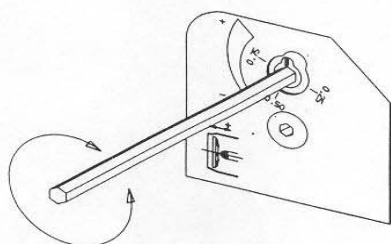
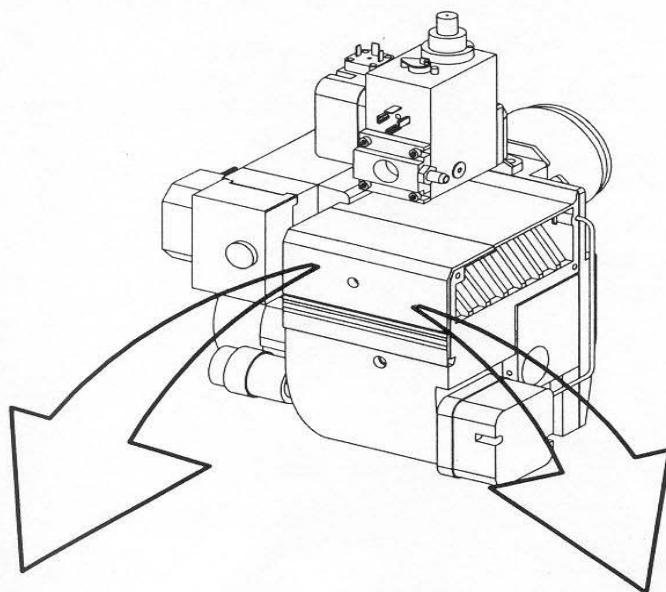
Для осмотра или контроля головной части горелки, положения диска рассекателя и электродов необходимо снять кожух, отвернуть соединительную гайку между внутренней сборкой и мультиблоком, снять горелку с фланца и вынуть ее из котла. При необходимости можно снять трубу горелки: отвернуть 2 фиксирующих винта, а затем снять трубу горелки.

ПРОВЕРКА ГОТОВНОСТИ УСТАНОВКИ К РАБОТЕ

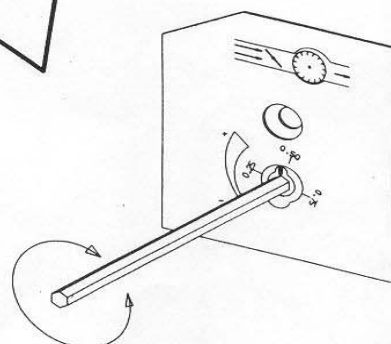
Проверка процесса горения проводится с обязательным применением устройств контроля состава дымовых газов. Подача воздуха должна прим. на 20% превышать величину, указанную в таблице (см. ниже). Измерьте температуру дымовых газов. По газометру проверьте также уровень потребления газа.

Качество газа	CO ₂ % лямбда 1,2	O ₂ %	Макс. CO ₂ %
Природный газ	10,0	3,5	11,9
Пропан	11,5	3,5	13,9

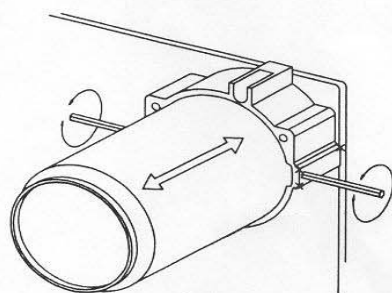
ОБЩИЕ ИНСТРУКЦИИ



**РЕГУЛИРОВКА
ВНУТРЕННЕЙ СБОРКИ**



**РЕГУЛИРОВКА
ПОДАЧИ ВОЗДУХА**



**КОНТРОЛЬ
ГОЛОВНОЙ ЧАСТИ ГОРЕЛКИ**

ОБЩИЕ ИНСТРУКЦИИ

КОНТРОЛЬ ПЛАМЕНИ И ЗАМЕР ТОКА ИОНИЗАЦИИ

Для контроля пламени горелки применяется ионизационный метод. Проверку величины тока ионизации необходимо проводить при запуске горелки и при каждом случае сервисного обслуживания.

Причиной снижения тока ионизации может быть несовершенство изоляции, плохое заземление, загрязнение, дефект или неправильная установка электродов в головной части горелки.

Неправильное соотношение в смеси «газ/воздух» иногда также может послужить причиной слабого тока ионизации.

Измерение величины тока ионизации проводится с помощью микроамперметра (μA), подключенного в цепь последовательно с ионизационным электродом и реле газовой горелки. Пример подключения микроамперметра представлен на рисунке. Минимально необходимые расчетные величины тока ионизации указаны в прилагаемой таблице. На практике этот ток должен быть значительно выше, желательно не менее $10 \mu\text{A}$. Все газовые горелки Bentone оборудованы легко отсоединяемыми ионизационными кабелями, что дает возможность для достаточно простого подключения микроамперметра.

ПНЕВМАТИЧЕСКИЕ ВЫКЛЮЧАТЕЛИ ДАВЛЕНИЯ ГАЗА

Диапазон настройки:

2,5-50 мБар GW 50
5-150 мБар GW 150

НАСТРОЙКА ПНЕВМАТИЧЕСКОГО ВЫКЛЮЧАТЕЛЯ ДАВЛЕНИЯ ГАЗА

Выключатель давления газа срабатывает при значительном

падении давления и препятствует запуску горелки. Таким образом, низкое давление газа, поступающее на горелку, отключает ее и запускает вновь только после того, как давление газа достигнет необходимой расчетной величины.

Для регулировки пневматического выключателя давления газа

- снимите защитный кожух,
- подключите манометр для измерения расчетного давления,
- задайтесь, при каком минимальном значении выключатель должен срабатывать на отключение горелки - медленно поворачивайте ручку регулятора (см.рис.), определите по его шкале полученное значение минимального давления газа, при котором срабатывает выключатель, останавливая работу горелки. Полученное значение будет примерно соответствовать уровню входного давления газа, указанное на манометре.

НАСТРОЙКА ВЫКЛЮЧАТЕЛЯ ДАВЛЕНИЯ ВОЗДУХА

Данный выключатель срабатывает, отключая горелку, в случае падения объема воздуха, необходимого для обеспечения нормального процесса горения. Как при максимальной, так и при минимальной нагрузках устройство, обеспечивающее горелке подачу воздуха, должно быть отрегулировано таким образом, чтобы при недостаточной подаче оно срабатывало до момента падения давления ниже 80% от необходимого при действующей нагрузке уровня, и отключало горелку прежде чем содержание CO в продуктах сгорания превысит 1% от их общего объема.

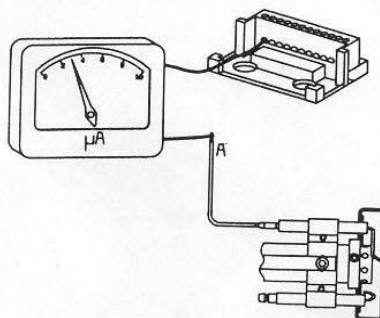
ПНЕВМАТИЧЕСКИЕ ВЫКЛЮЧАТЕЛИ ДАВЛЕНИЯ ВОЗДУХА

Диапазон настройки:

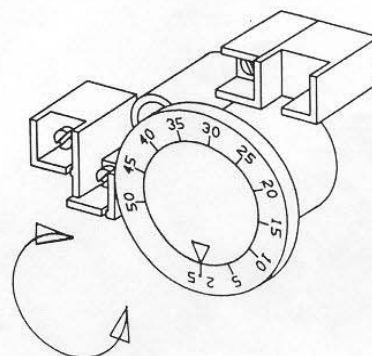
1,0-10 мБар LGW 10
2,5-50 мБар LGW 50

ГАЗОВОЕ РЕЛЕ	Номер клеммы подключения на цоколе реле	Минимальная величина тока ионизации
LMG	1	2 μA
LGB	1	10 μA
LFL	24	10 μA
MMI 810	2	5 μA
TMG 740-3	1	5 μA

КОНТРОЛЬ ПЛАМЕНИ



ВЫКЛЮЧАТЕЛИ ДАВЛЕНИЯ ГАЗА И ВОЗДУХА



ОПРЕДЕЛЕНИЕ НЕПОЛАДОК

Безотказная работа горелки неразрывно связана с отлаженным действием таких трех факторов как электропитание, подача газа и воздуха. Как только нарушается необходимое соотношение между этими тремя факторами, тут же возникает риск сбоя работы оборудования или даже его поломки.

Практика показывает, что наиболее серьезные неполадки возникают в результате простых ошибок.

Перед тем, как вызвать представителя службы сервиса, необходимо проверить следующее:

1. Открыт ли кран подачи газа и достаточно ли давление в линии?
2. В порядке ли все предохранителя и есть ли электрический ток в цепи?
3. Правильно ли отрегулированы термостаты?
4. Находится ли блок управления газовой горелки в стартовом положении и не заблокирован?
5. Работает ли циркуляционный насос?
6. В норме ли приток свежего воздуха к установке?

Если выполнено и проверено все вышесказанное, но положительного результата не получено, следует вызвать сервисную службу и воспользоваться прилагаемым перечнем возможных неполадок и рекомендациями по их устранению.

С целью облегчения определения неполадок была составлена таблица с наиболее часто встречающимися в установках с газовыми горелками, а также методы их устранения.

ВОЗМОЖНАЯ НЕПОЛАДКА	МЕТОД УСТРАНЕНИЯ
ГОРЕЛКА НЕ ЗАПУСКАЕТСЯ	
Нет подачи газа	Проверить, все ли газовые краны открыты.
Нет напряжения	Проверьте состояние предохранителей, термостатов и электроподключений.
Мотор горелки не работает	Выключена защита от перегрева. Дефект мотора.
Дефект газового блока управления	Замените блок управления.
МОТОР ГОРЕЛКИ ЗАПУСКАЕТСЯ, НО ПО ИСТЕЧЕНИЮ ВРЕМЕНИ ПРЕДВАРИТЕЛЬНОЙ ПРОДУВКИ ПОДЖИГА НЕ ПРОИСХОДИТ	
Нет подачи напряжения на клеммник	Проверьте все контакты. В случае необходимости замените неисправное реле.
Фарфоровое покрытие электродов нарушено	Замените электроды.

ВОЗМОЖНАЯ НЕПОЛАДКА	МЕТОД УСТРАНЕНИЯ
<p>ГОРЕЛКА ВЫКЛЮЧАЕТСЯ ВО ВРЕМЯ ПРЕДВАРИТЕЛЬНОЙ ПРОДУВКИ</p> <p>Дефект выключателя давления воздуха или неправильно проведена регулировка</p> <p>Начальная нагрузка подобрана неправильно</p> <p>Давление газа очень низкое</p>	<p>Уменьшите или увеличьте подачу газа, уменьшите объем подачи воздуха.</p> <p>Увеличьте давление. Если необходимо свяжитесь с представителем газового хозяйства.</p>
<p>ПУЛЬСАЦИЯ ПРИ СТАРТЕ</p> <p>Неправильное положение электрода поджига</p> <p>Давление газа слишком велико</p>	<p>Перенастройте.</p> <p>Проверьте и отрегулируйте величину давления, пользуясь манометром и регулирующим газовым краном.</p>
<p>ПУЛЬСАЦИЯ ВО ВРЕМЯ РАБОТЫ</p> <p>Горелка неправильно настроена</p> <p>Горелка загрязнена</p>	<p>Перенастройте.</p> <p>Прочистите горелку.</p>
<p>ГОРЕЛКА РАБОТАЕТ НОРМАЛЬНО, НО ВРЕМЯ ОТ ВРЕМЕНИ ОТКЛЮЧАЕТСЯ</p> <p>Очень низкая величина тока ионизации</p> <p>Неправильная установка UV-датчика</p> <p>Временное падение напряжения</p> <p>Дефект выключателя давления воздуха или неправильная настройка</p> <p>Искровое перекрытие в электродах</p> <p>Высокая окружающая температура для блока управления</p> <p>Слабая искра зажигания</p>	<p>Проверьте. Должно быть 8-20 μ А или не менее 4 μ А согласно заводскому исполнению.</p> <p>Отрегулируйте.</p> <p>Падение величины напряжения должно быть не больше 20% величины. Если необходимо, свяжитесь с энергообеспечивающей организацией (220В/50Гц).</p> <p>Отрегулируйте положение электродов.</p> <p>Изолируйте блок от перегрева, максимальная температура должна быть не более 60°C.</p> <p>Проверьте трансформатор.</p>

ВОЗМОЖНАЯ НЕПОЛАДКА	МЕТОД УСТРАНЕНИЯ
<p>Плохой контакт кабельных разъемов</p> <p>Кабели поджига повреждены</p> <p>Поврежден трансформатор поджига, нет напряжения на его вторичной обмотке</p> <p>Кабель поджига и ионизационный кабель перепутаны местами</p>	<p>Отрегулируйте контактное подключение.</p> <p>Замените.</p> <p>Замените трансформатор.</p> <p>Подсоедините правильно.</p>
<p>НЕТ ВОСПЛАМЕНЕНИЯ, НЕСМОТЯ НА НОРМАЛЬНЫЙ ЗАПУСК ГОРЕЛКИ</p>	
<p>Дефект газового соленоидного клапана</p>	<p>Замените.</p>
<p>Газовый соленоидный клапан не открывается, несмотря на наличие напряжения</p>	<p>Замените катушку или, при необходимости, весь клапан.</p>
<p>Нет напряжения на соленоидном клапане</p>	<p>Проверьте правильность подключения.</p>
<p>Начальная нагрузка подобрана неправильно</p>	<p>Уменьшите или увеличьте подачу газа, уменьшите объем подачи воздуха.</p>
<p>Дефект газового блока управления</p>	<p>Замените.</p>
<p>Пресостат по воздуху неправильно отрегулирован или имеет дефект</p>	<p>Проверьте настройку и заново проведите регулировку.</p>
<p>ГОРЕЛКА ВЫКЛЮЧАЕТСЯ ПО ИСТЕЧЕНИЮ ВРЕМЕНИ БЕЗОПАСНОСТИ, НЕСМОТЯ НА ПОЯВЛЕНИЕ ПЛАМЕНИ</p>	
<p>Нет тока ионизации или неправильно установлен ионизационный электрод/ультрафиолетовый датчик</p>	<p>Отрегулируйте электрод ионизации/ультрафиолетовый датчик, проверьте все кабели и подсоединения.</p>
<p>Дефект контролирующей части устройства газового реле</p>	<p>Замените реле.</p>
<p>Напряжение меньше чем 185 В</p>	<p>Свяжитесь с энергообеспечивающей организацией.</p>
<p>Электрод поджига создает помехи току ионизации</p>	<p>Отрегулируйте положение электрода поджига, если необходимо переставьте полюса в трансформаторе поджига.</p>
<p>Плохое заземление</p>	<p>Осуществите надлежащее заземление.</p>
<p>Неправильная фазировка электропитания</p>	<p>Пользуясь электромонтажной схемой, внесите необходимые изменения.</p>

ВОЗМОЖНАЯ НЕПОЛАДКА	МЕТОД УСТРАНЕНИЯ
ПЛОХИЕ ПАРАМЕТРЫ СЖИГАНИЯ	
Плохая тяга	Проверьте дымоход.
Высокая температура дымовых газов	Котел перегружен. Уменьшите подачу газа.
ВЫСОКОЕ СОДЕРЖАНИЕ СО	
Избыток воздуха при работе на природном газе или газойле (пропан, бутан)	Отрегулировать воздушную заслонку.
Нехватка воздуха	Увеличьте подачу воздуха. Проверьте положение заслонки дымохода.
Засорены отверстия газового сопла	Прочистите.
Приточно-вентиляционное отверстие слишком мало	Проверьте и расширьте.
Появление пламени с задержкой	Проверьте положение головной части горелки и отрегулируйте.
ОБРАЗОВАНИЕ КОНДЕНСАТА В КОТЛЕ И ДЫМОХОДЕ	
Слишком низкая температура дымовых газов или недостаточный уровень подачи газа	Увеличьте температуру дымовых газов путем увеличения мощности. Изолируйте дымоход. Уменьшите количество турбуляторов.