



ST 133 R 2,0-10,0 кг/ч
(24-119 кВт)

ST 146 R 4,0-13,3 кг/ч
(47-158 кВт)

Жидкотопливная горелка

- Экономит энергию и соответствует требованиям охраны окружающей среды
- Бесшумна в работе и проста в эксплуатации
- Надежна и безопасна
- Низкая цена при высоком качестве изготовления

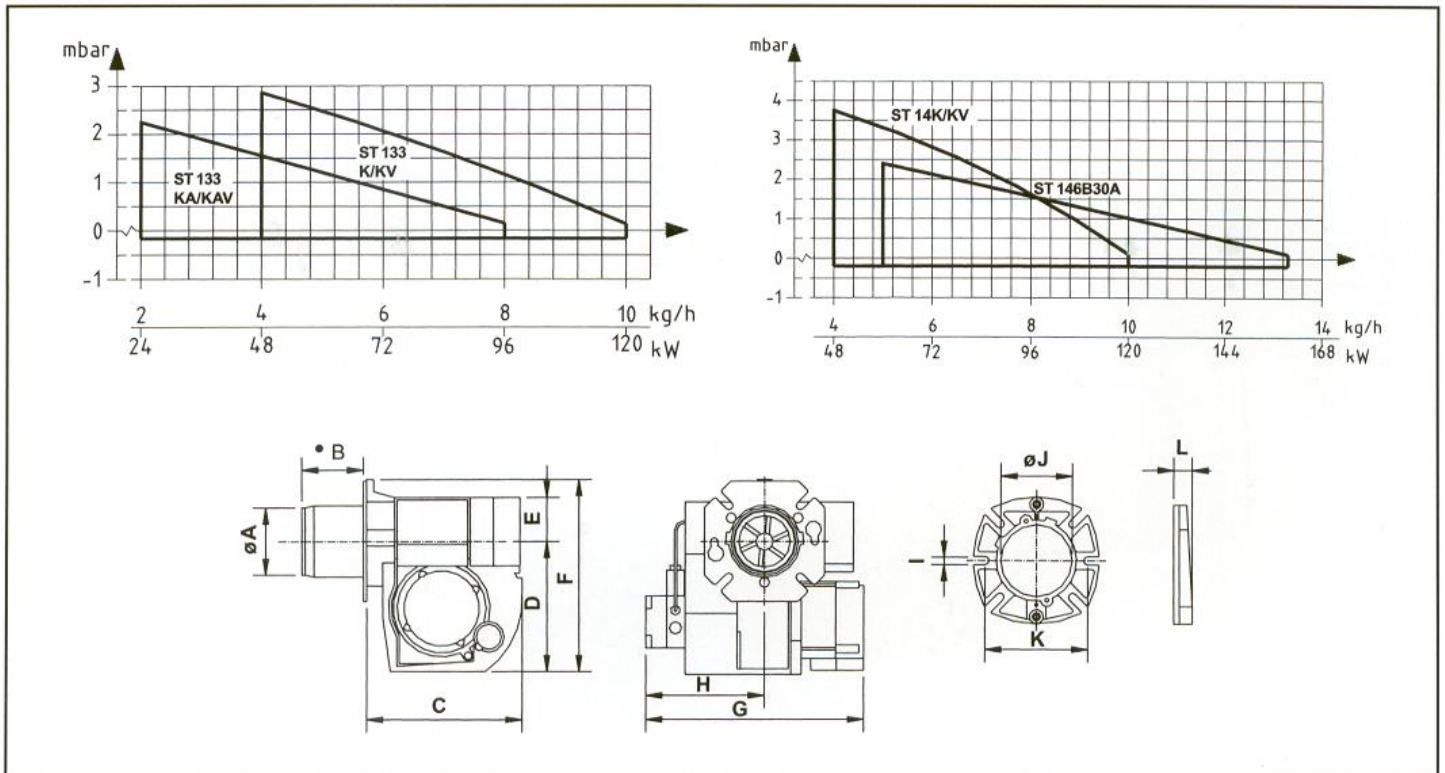
- Конструкция одобрена странами Европейского сообщества и соответствуют стандарту EN 676
- Сертифицирована в России
- Разрешена Госгортехнадзором к применению на территории России

- Компактна
- Оснащена узлами стандартного исполнения
- Легко демонтируется и проста в обслуживании

- Возможность установки трубы воздухозабора
- Удобство монтажа, штекерное подключение

Тип горелки		ST 133 KA/KAV	ST 133 K/KV	ST 146	ST 146 K/KV
Потребление топлива	кг/ч	2,0-8,0	4,0-10,0	5,0-13,3	4,0-10,0
Мощность	кВт	24-95	47-119	59-158	47-119
Мотор	В/Гц/Вт	220/50/125			
Блок управления		Siemens, Bentone			
Подогреватель жидкого топлива		KAV	KV		KV
Топливный насос		Danfoss, Suntec			
Регулируемая головная часть горелки		•			
Автоматический воздушный демпфер		*			
Крыльчатка вентилятора	∅мм	133	133	146	146
Труба воздухозабора		*			
Шумопоглотитель		*			
Общий вес	кг	13			
Объем	м³	0,05			

- Стандартная поставка
- * Дополнительная опция



Горелка	∅A	B	C	D	E	F	G	H	I	∅J	K	L
ST 133/146	89	•	237	200	54	258	158	295	12	89,5	130-150	26
ST 146	109	•	237	200	54	258	158	295	10,5	109,5	145-172	12

	ST 133KA/KAV	ST 133K/KV	ST 146	ST 146K/KV
Варианты длин трубы горелки, мм	57,5	57,5	88	57,5
• Стандартная длина трубы горелки	110,5	110,5	140	110,5